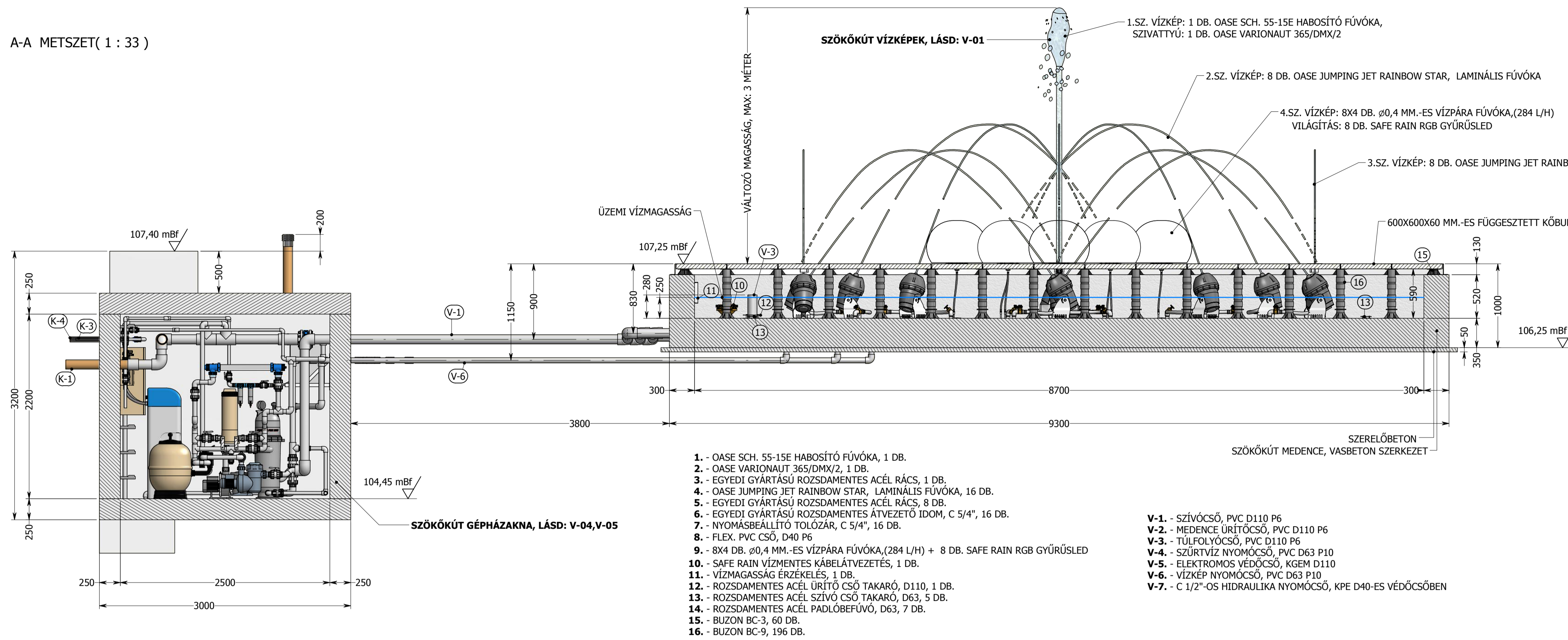
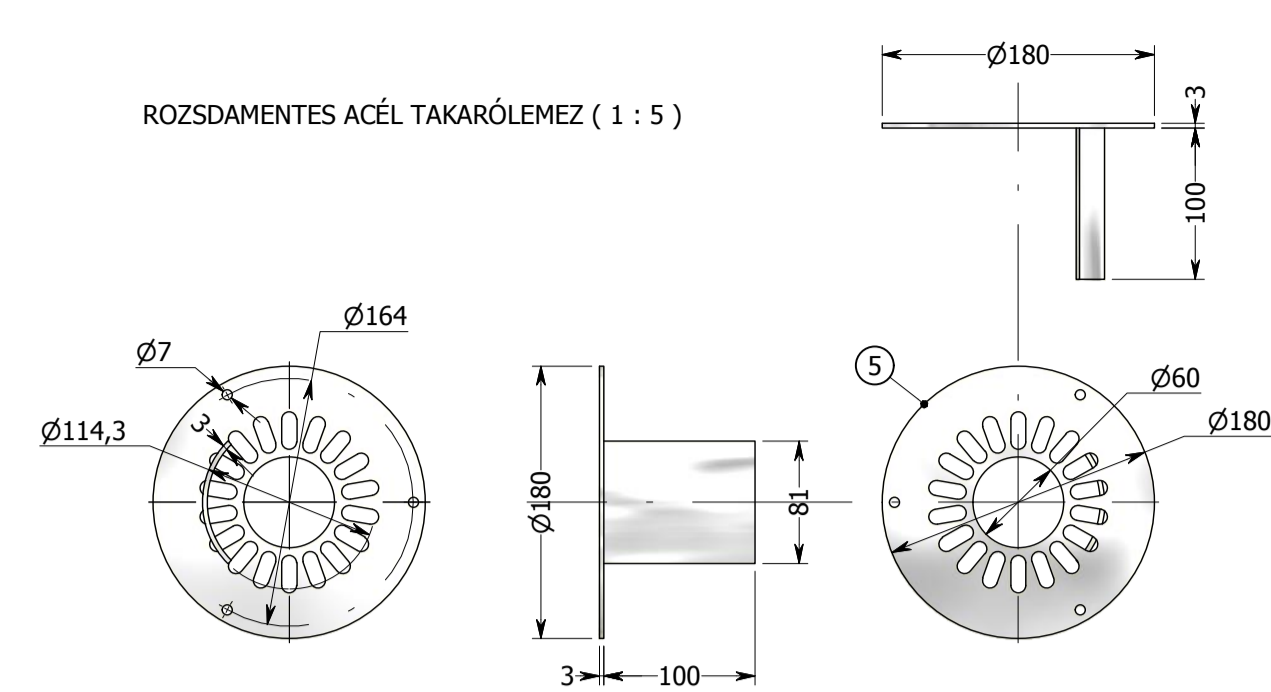


A-A METSZET (1 : 33)

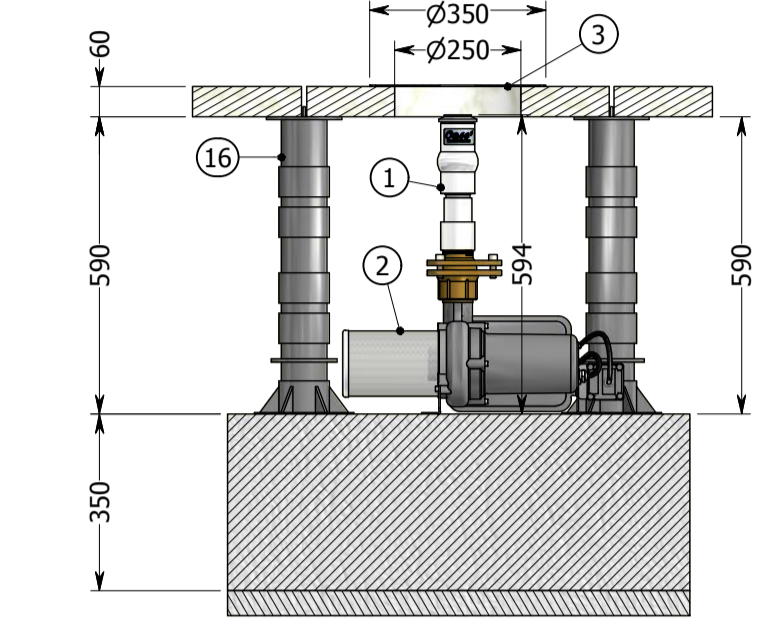


- 1. - OASE SCH. 55-15E HABOSÍTÓ FÚVÓKA, 1 DB.
 - 2. - OASE VARIONAUT 365/DMX/2, 1 DB.
 - 3. - EGYEDI GYÁRTÁSÚ ROZSDAMENTES ACÉL RÁCS, 1 DB.
 - 4. - OASE JUMPING JET RAINBOW STAR, LAMINÁLIS FÚVÓKA, 16 DB.
 - 5. - EGYEDI GYÁRTÁSÚ ROZSDAMENTES ACÉL RÁCS, 8 DB.
 - 6. - EGYEDI GYÁRTÁSÚ ROZSDAMENTES ÁTVEZETŐ IDOM, C 5/4", 16 DB.
 - 7. - NYOMÁSBÉLLÍTŐ TOLÓZÁR, C 5/4", 16 DB.
 - 8. - FLEX. PVC CSŐ, D40 P6
 - 9. - 8X4 DB. Ø0,4 MM.-ES VÍZPÁRA FÚVÓKA,(284 L/H) + 8 DB. SAFE RAIN RGB GYÜRÜSLÉD
 - 10. - SAFE RAIN VÍZMENTES KÁBELÁTVÉZETÉS, 1 DB.
 - 11. - VÍZMAGASSÁG ÉRZÉKELÉS, 1 DB.
 - 12. - ROZSDAMENTES ACÉL ÜRÍTŐ CSŐ TAKARÓ, D110, 1 DB.
 - 13. - ROZSDAMENTES ACÉL SZÍVÓ CSŐ TAKARÓ, D63, 5 DB.
 - 14. - ROZSDAMENTES ACÉL PADLÓBÉFŰVŐ, D63, 7 DB.
 - 15. - BUZON BC-3, 60 DB.
 - 16. - BUZON BC-9, 196 DB.
- V-1. - SZÍVÓCSŐ, PVC D110 P6
 - V-2. - MEDENCE ÜRÍTŐCSŐ, PVC D110 P6
 - V-3. - TÚLFOLYÓCSŐ, PVC D110 P6
 - V-4. - SZŰRTVÍZ NYOMÓCSŐ, PVC D63 P10
 - V-5. - ELEKTRONOS VÉDŐCSŐ, KGM D110
 - V-6. - VÍZKÉP NYOMÓCSŐ, PVC D63 P10
 - V-7. - C 1/2"-OS HIDRAULIKA NYOMÓCSŐ, KPE D40-ES VÉDŐCSŐBEN

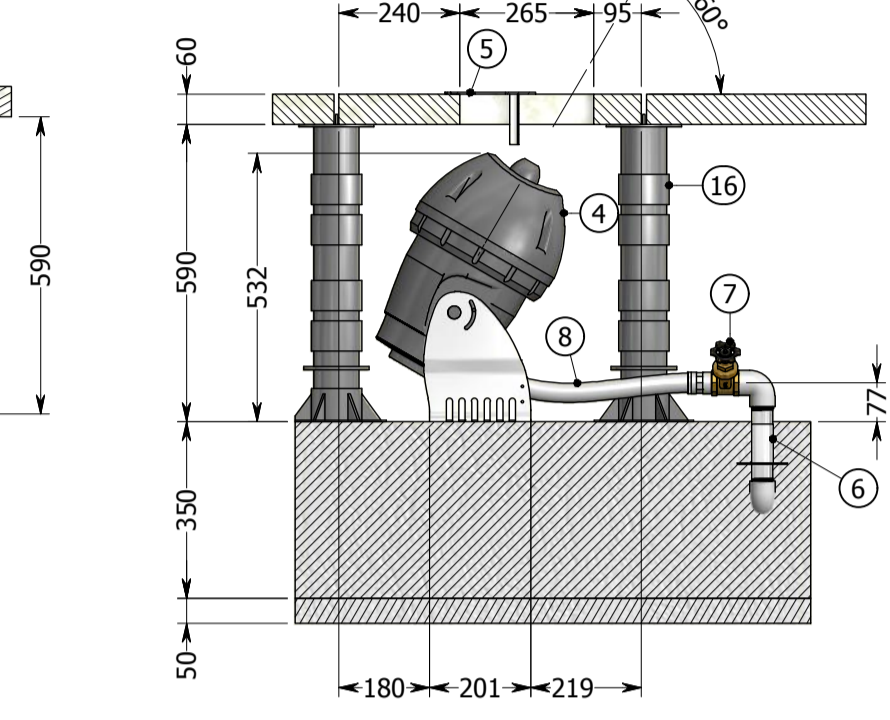
ROZSDAMENTES ACÉL TAKARÓLEMEZ (1 : 5)



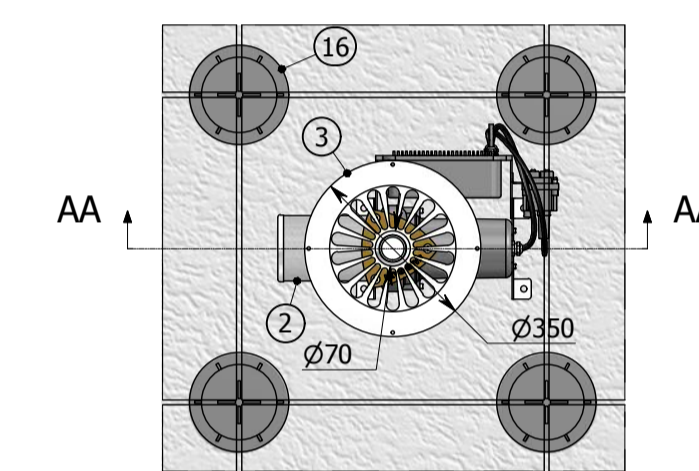
AA-AA METSZET (1 : 15)



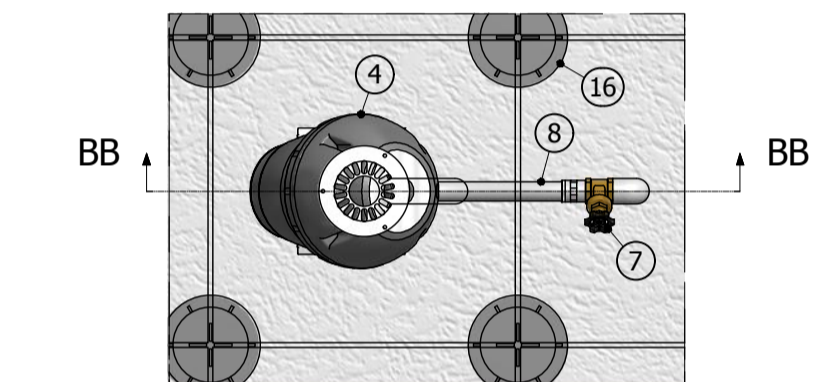
BB-BB METSZET (1 : 15)



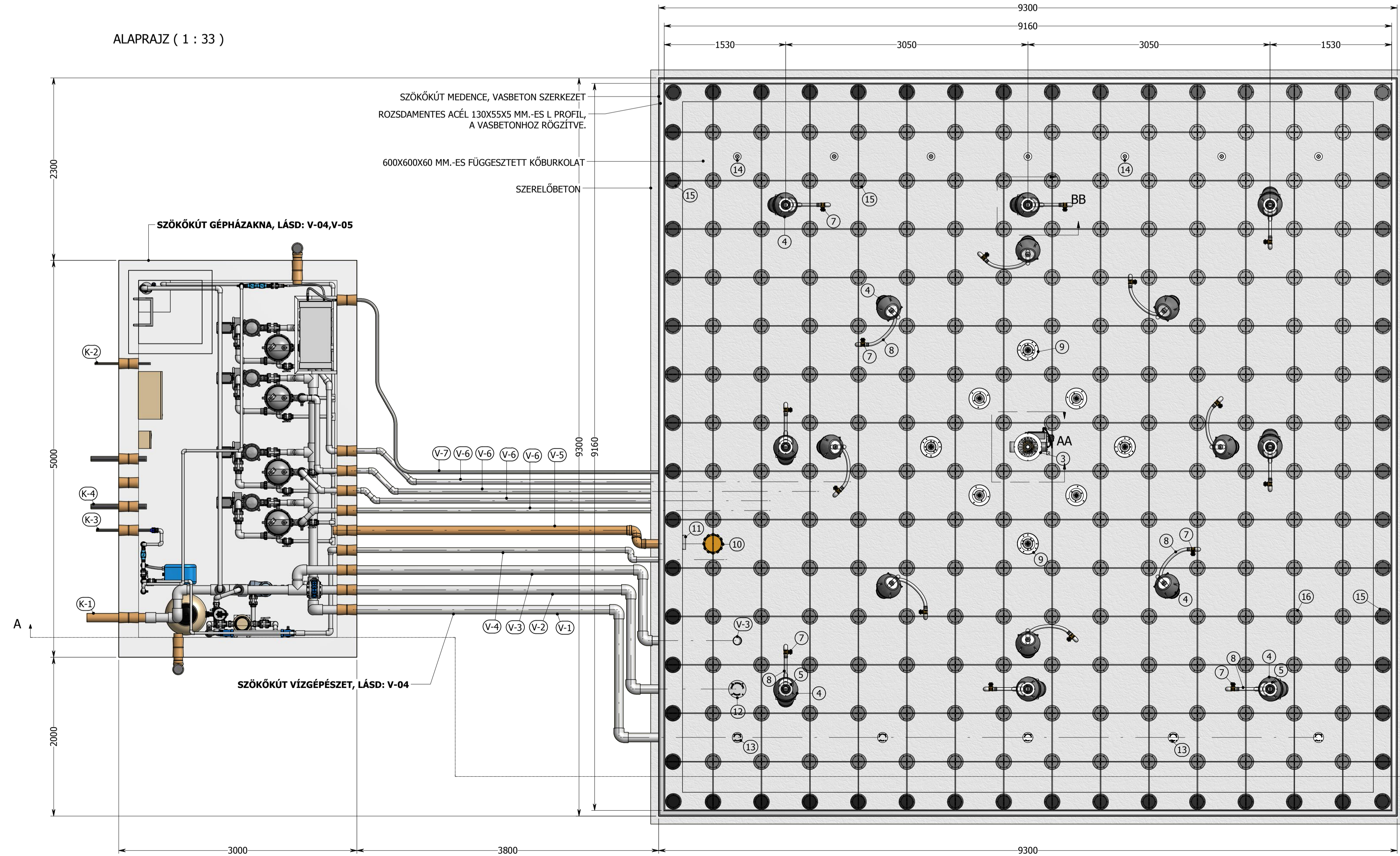
AA RÉSZLET (1 : 15)



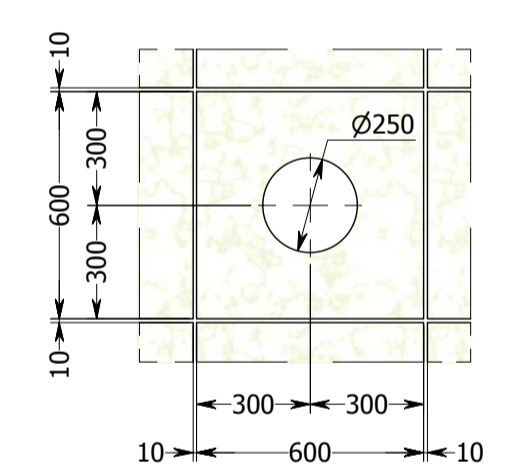
BB RÉSZLET (1 : 15)



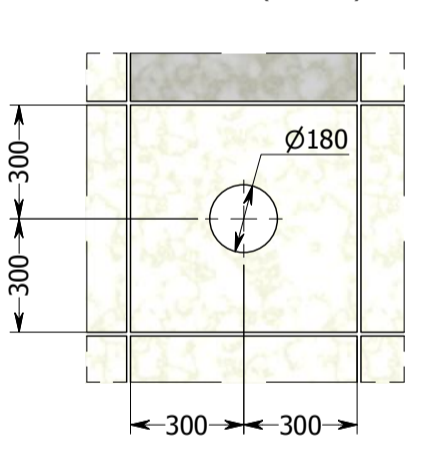
ALAPRAJZ (1 : 33)



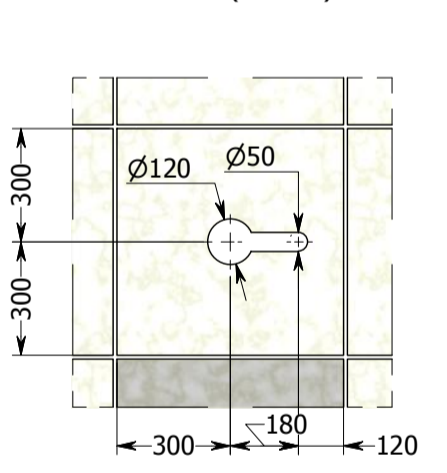
1 RÉSZLET (1 : 20)



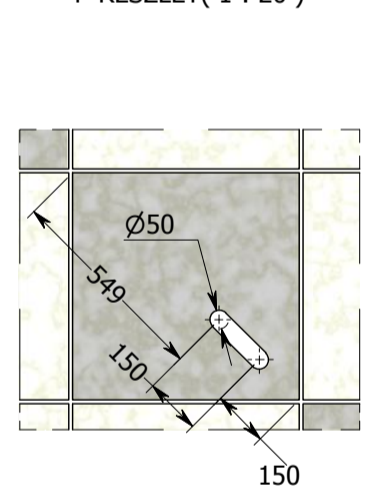
2 RÉSZLET (1 : 20)



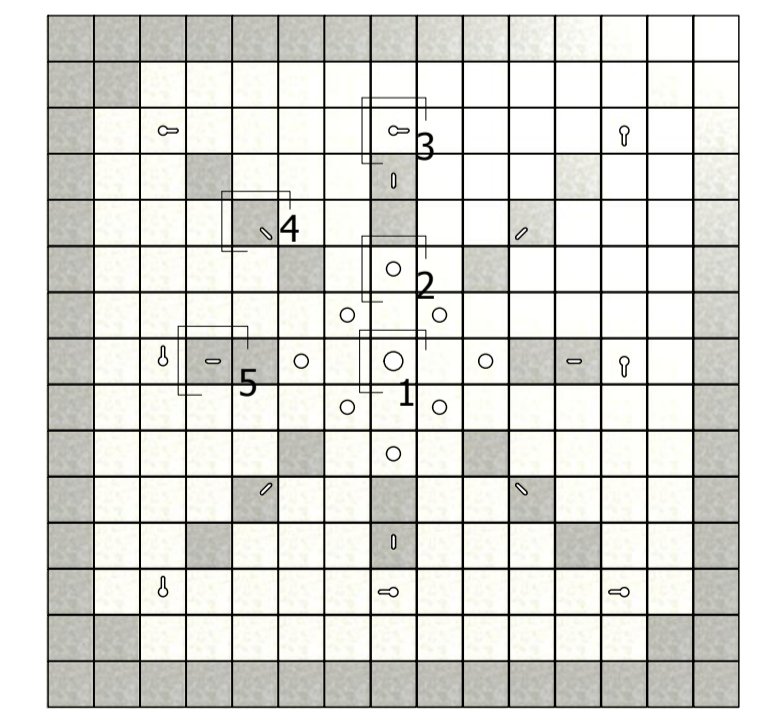
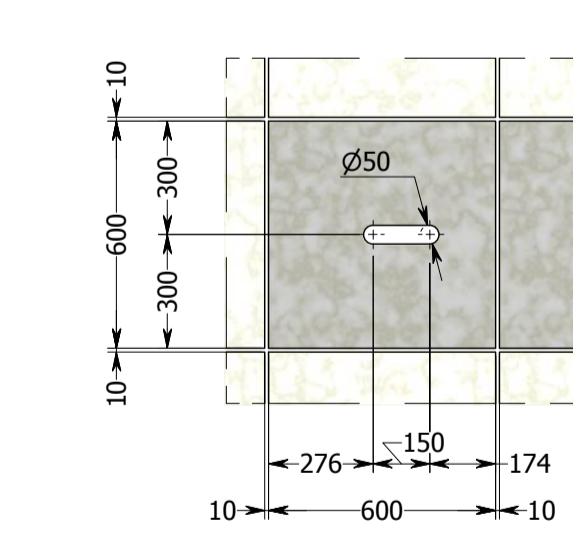
3 RÉSZLET (1 : 20)



4 RÉSZLET (1 : 20)



5 RÉSZLET (1 : 20)



- K-1. - GRAVITÁCIÓS CSATORNABEKÖTÉS, KGM D110 CST: 106,05 mBf
- K-2. - ELEKTRONOS BETÁP (3X32A TN-S), CST: 106,35 mBf
- K-3. - HÁLÓZATI VÍZBETÁP (SZÖKŐKÚT), KPE D32 P10 CST:106,35 mBf
- K-4. - HÁLÓZATI VÍZBETÁP (AUT. ÖNTÖZÉS), KPE D63 P10 CST: 106,35 mBf

<p>Ganz HYDRO Kft. 1067 Bp. Kinyesi Kálmán ut. 76 Les Maîtres d'Eau Tel/Fax: 210-0463 / 323-0563</p>		Munka száma: V-02. Méretarány: M 1:33	
Tárca: NYÍREGYHÁZA, BESSENEI PARK SZÖKŐKÚT KIVITELI TERV.		Dátum: 2017. szeptember	
Megnevezés: SZÖKŐKÚT VÍZGÉPÉSZET.		Tervező: KISS FERENC SZÜCS SÁNDOR GP-T, VZ 01-10800 	